

BISAGRAS CIERRAPUERTAS Vidrio 8/10/12 mm HIDRÁULICAS **SERIE HIDROBI MARK III**



DESCRIPCIÓN

REFERENCIA

La BISAGRA HIDRÁULICA HIDROBI **MARK III** ha sido diseñada para soportar los más exigentes entornos de instalación. Incorpora los materiales y acabados de la máxima especificación técnica, pudiendo instalarse en condiciones extremas. El empleo de Acero **AISI 420** permite la certificación en instalaciones con atmósfera de altísima humedad, salinidad y temperatura, tales como las áreas de SPA o en líneas de costa marítima:

Norma UNE EN1154:2003/AC:2006

Norma UNE EN1670:2007/AC:2008, Grado 5

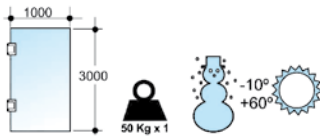


H2201

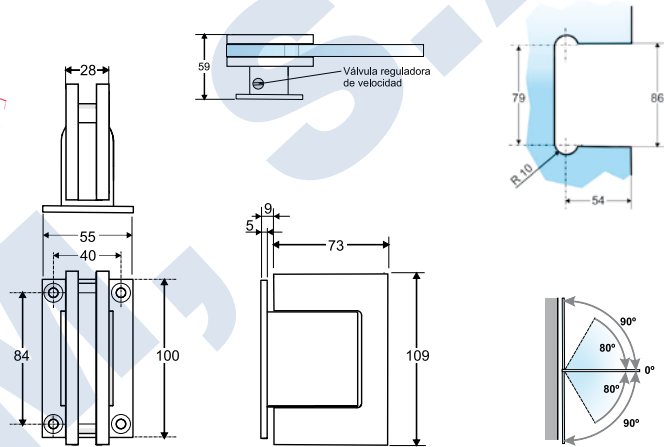
BISAGRA CENTRADA MARK III CANTOS RECTOS CON AJUSTE DE VELOCIDAD DE CIERRE

Acabado: **Anodizado plata brillo 1833 PB**

Ver otros acabados en la página 178 del Catálogo General.



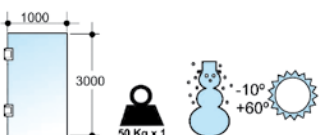
NOVEDAD



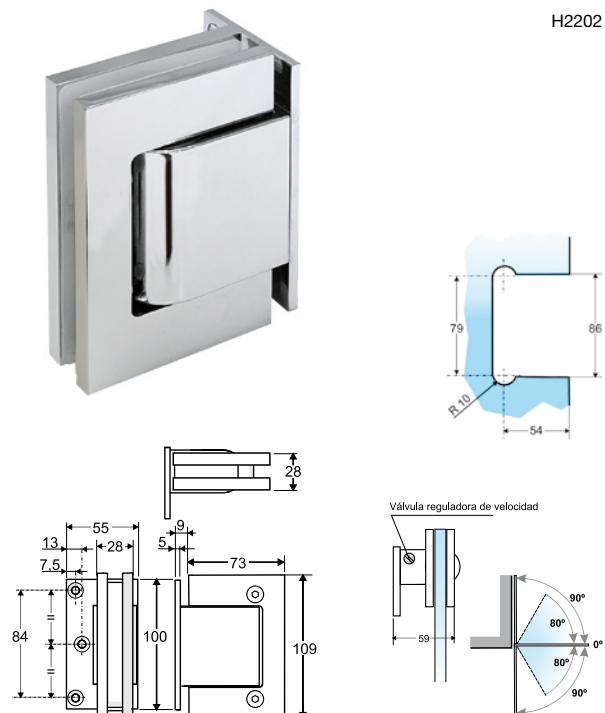
BISAGRA DESPLAZADA MARK III CANTOS RECTOS CON AJUSTE DE VELOCIDAD DE CIERRE

Acabado: **Anodizado plata brillo 1834 PB**

Ver otros acabados en la página 178 del Catálogo General.



NOVEDAD



H2202

BISAGRA CIERRAPUERTAS HIDRÁULICA

SERIE **HIDROBI MARK III** - BISAGRA SIN RETENCIÓN **BG18**



DESCRIPCIÓN

REFERENCIA

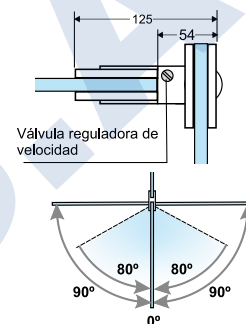
BISAGRA DOBLE CANTOS RECTOS MARK III CON AJUSTE DE VELOCIDAD DE CIERRE
 Diseñada para soportar los más exigentes entornos de instalación. Incorpora los materiales y acabados de la máxima especificación técnica, pudiendo instalarse en condiciones extremas. El empleo de Acero **AISI 420** permite la certificación en instalaciones con atmósfera de altísima humedad, salinidad y temperatura, tales como las áreas de SPA o en líneas de costa marítima:
 Norma UNE EN1154:2003/AC:2006
 Norma UNE EN1670:2007/AC:2008, Grado 5
 Vidrio 8/10/12 mm

H2203

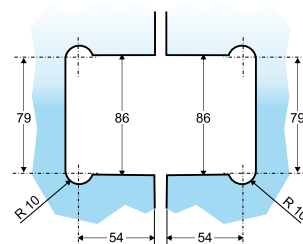
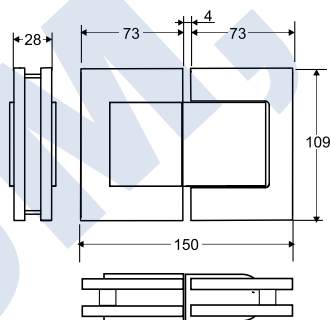
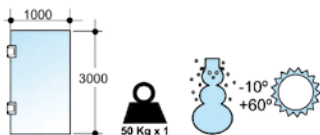


NOVEDAD

- | | | |
|-----------|-------------------------------|----------------|
| Acabados: | Anodizado plata brillo | 1835 PB |
| | Anodizado plata mate | 1835 PM |
| | Anodizado inox mate | 1835 IN |



Otros acabados consultar



BISAGRA PARA MARCO CON GALCE SIN RETENCIÓN AISI-316
 Para galce de 35/40 mm
 Vidrio 8/10 mm

BG18

- | | | |
|-----------|-------------|----------------|
| Acabados: | Inox brillo | 4053 IB |
| | Inox mate | 4053 IM |

